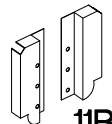
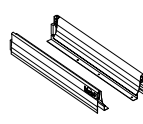
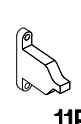
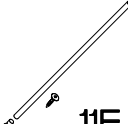



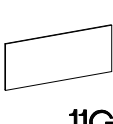
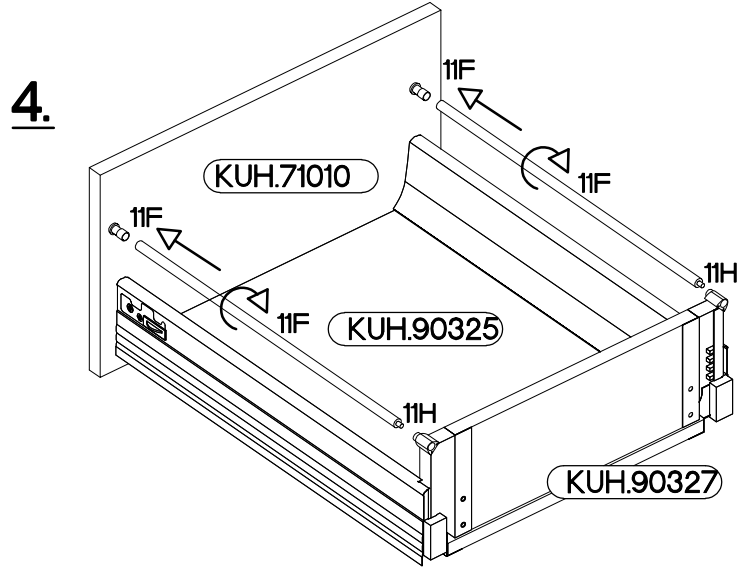
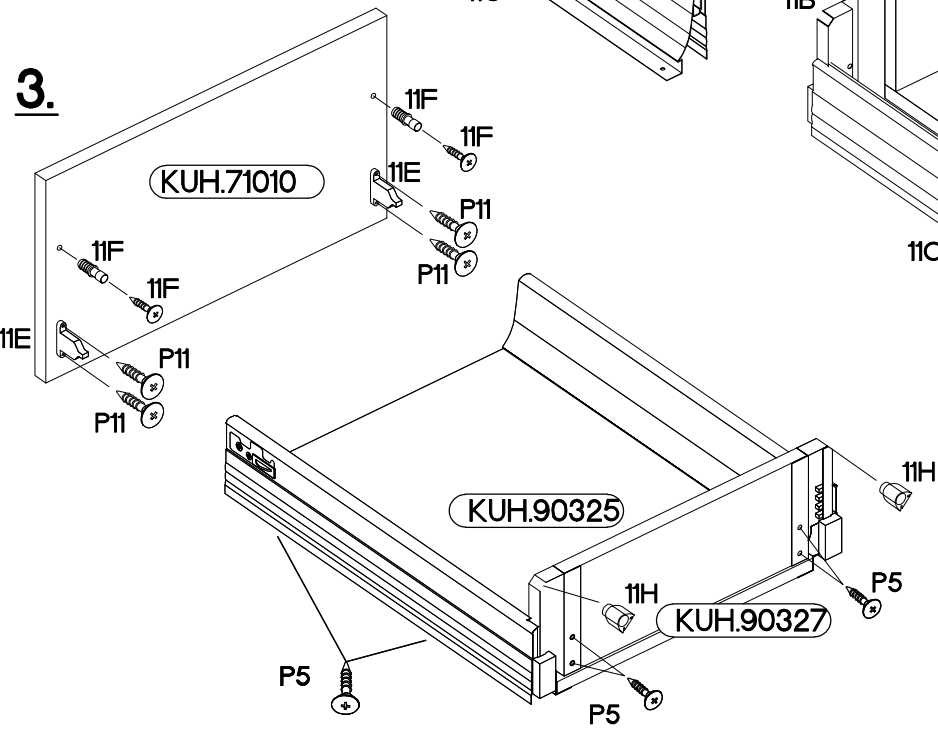
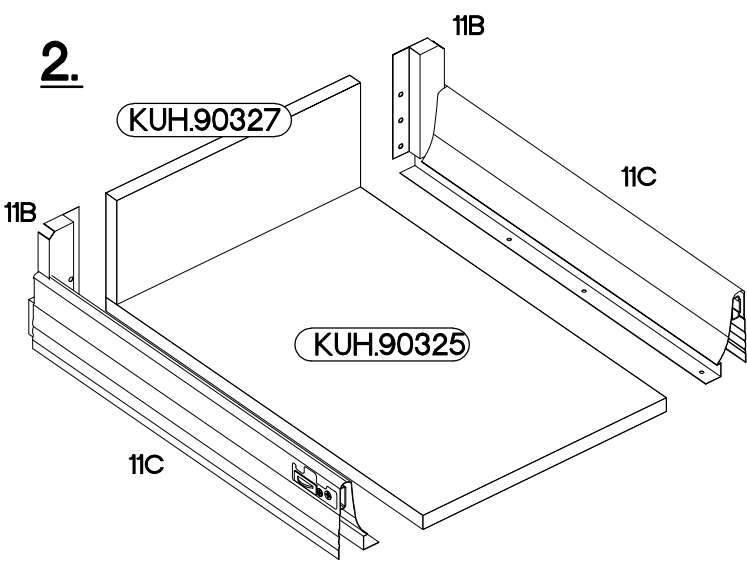
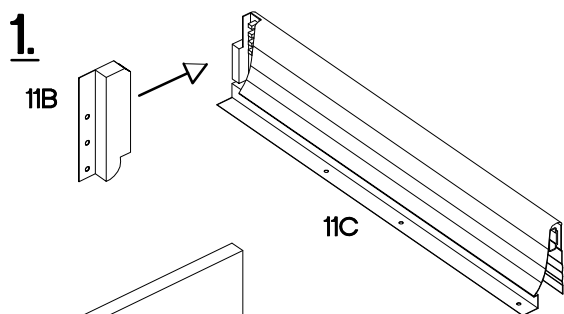


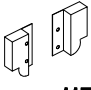
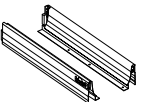
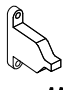


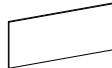


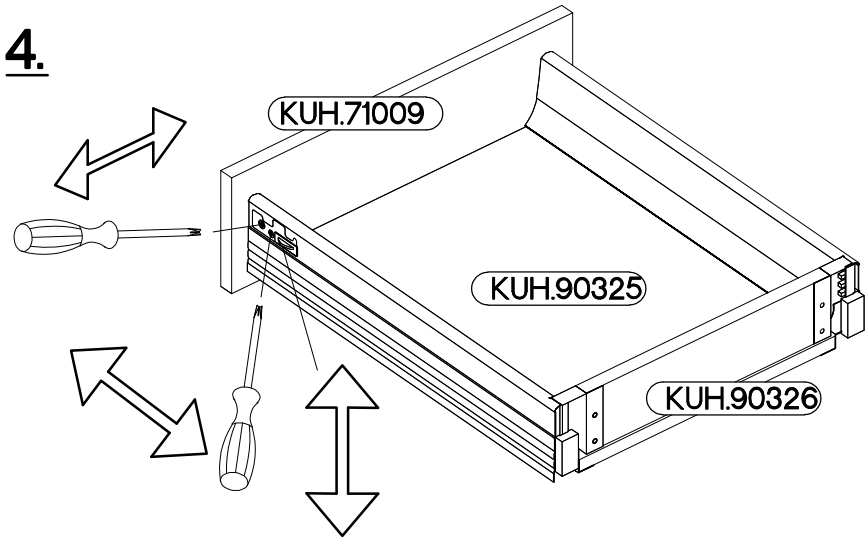
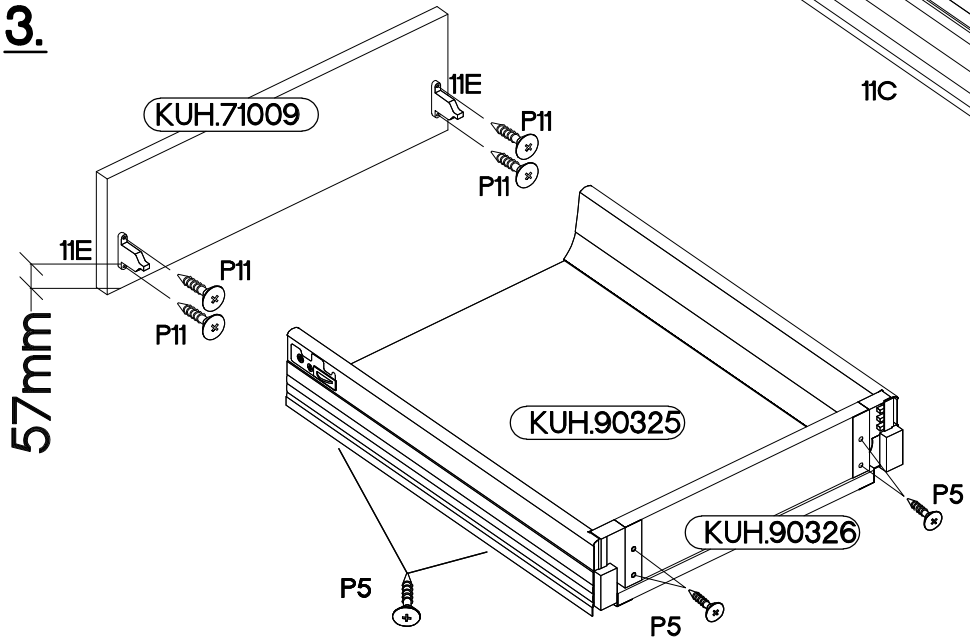
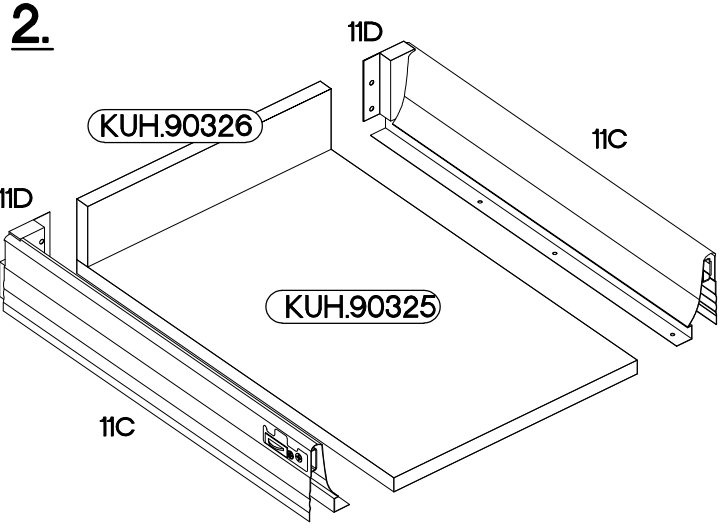
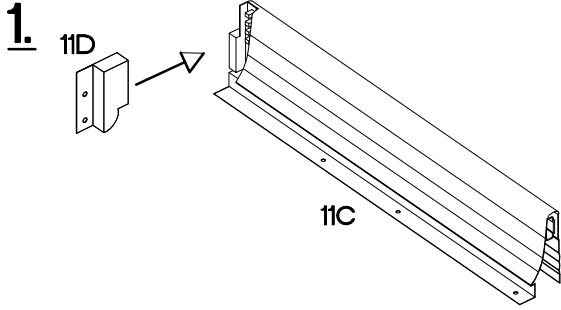
1

 11B	 11C	 11E	 11F	 11H	 P11	 P5	 11G
2	2	4	4	4	8	16	4

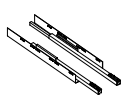




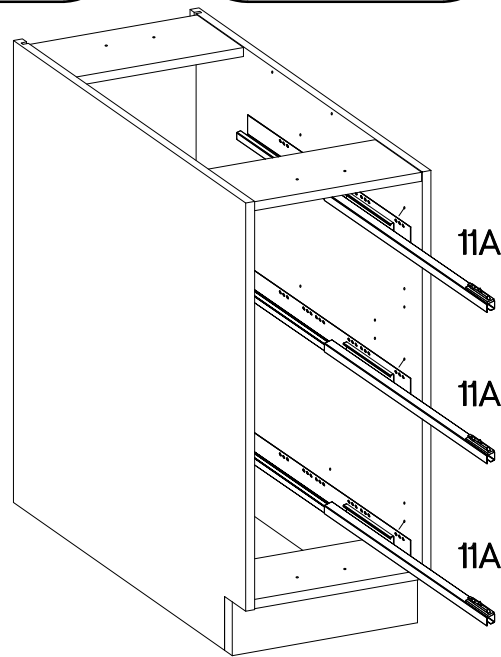
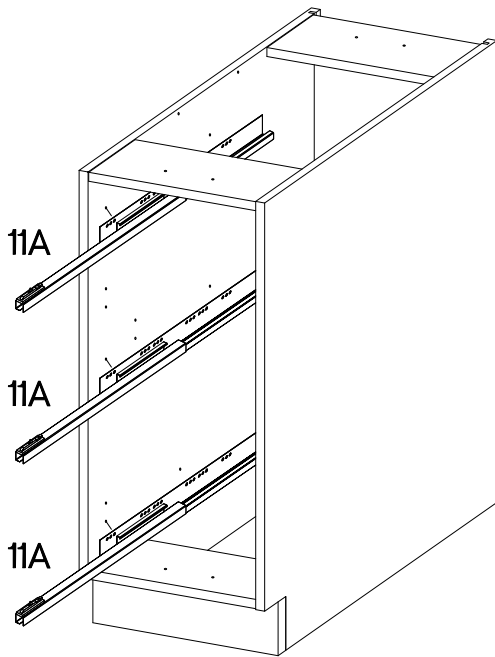
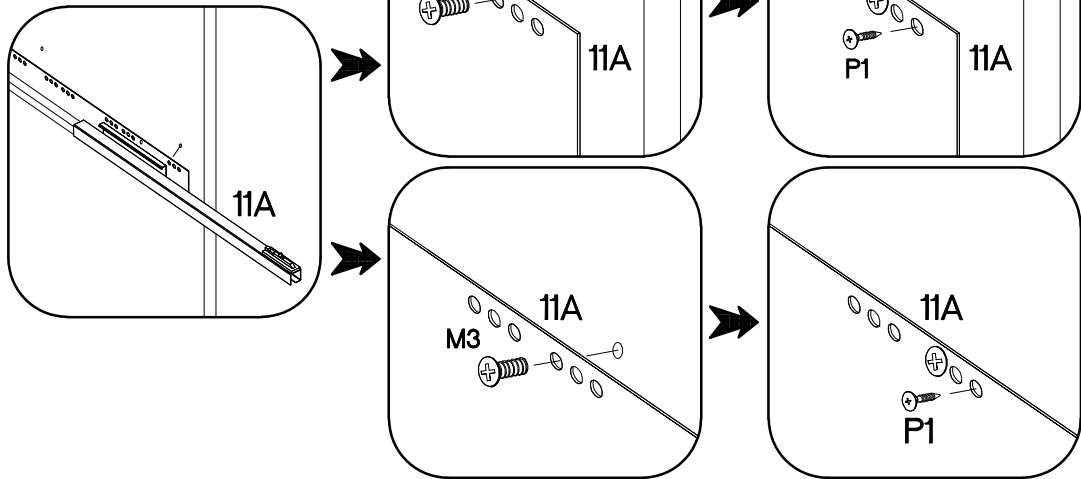
x2

			 $\uparrow 3.0 \times 16 \text{mm}$	 $\uparrow 3.5 \times 13 \text{mm}$	
11D	11C	11E	P11	P5	11G
1	1	2	4	8	2






# 3

		
11A	M3	P1
3	12	12



# 4

		
S	U	U8
3	2	4

